

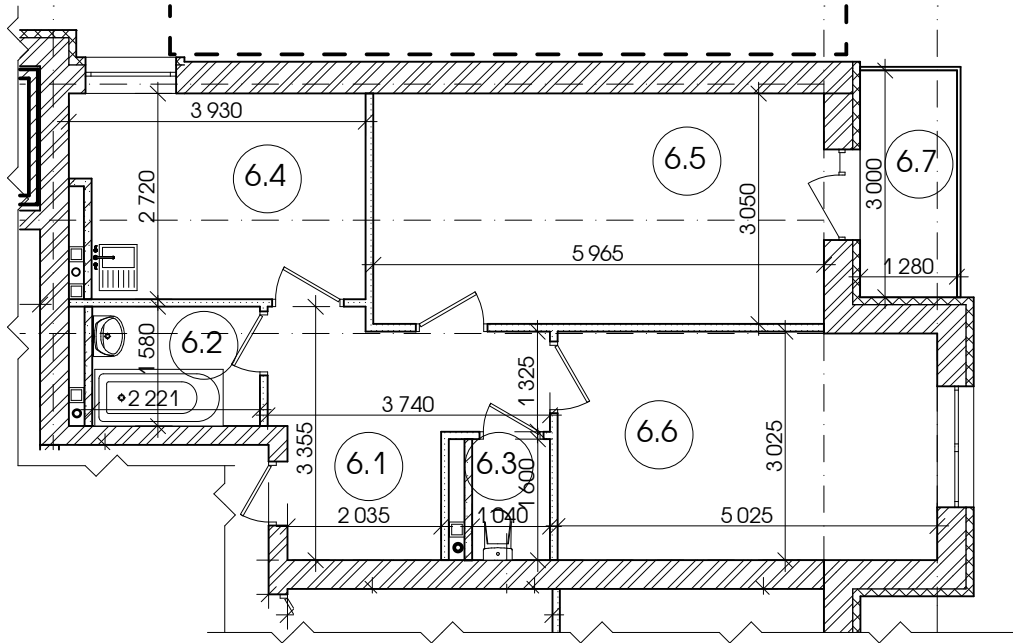
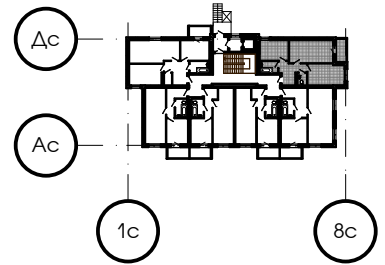
2 комнатная квартира

Тип I<sub>A</sub>

33,36 кв.м

59,47 кв.м

Этаж	1-5.
№ кв	1; 7; 13; 19; 25.



### ЭКСПЛИКАЦИЯ ПОМЕЩЕНИЙ

Номер по плану	Наименование	Площадь помещения, м <sup>2</sup>
6.1	Коридор	8,82
6.2	Ванная комната	3,51
6.3	Туалет	1,67
6.4	Кухня	10,21
6.5	Спальня	18,19
6.6	Спальня	15,17
6.7	Лоджия (К = 0,5)	1,9
	Общая площадь	59,47

						<b>63/16</b>			
						Доступное жилье в г. Днепропетровске на жилмассиве Левобережный-3, по адресу ул Гетьманская, 7			
Изм	Кол	Лист	№ док	Подпись	Дата				
					25.01.2017	Жилой дом Блок-секция 4	Стадия	Лист	Листов
ГИП		Лычаная						6	
Проверил		Черткова				План 2 комнатной квартиры Тип I <sub>A</sub>	ООО НПФ "Архпроект" г. Днепропетровск		
Разраб.		Шамрай							