

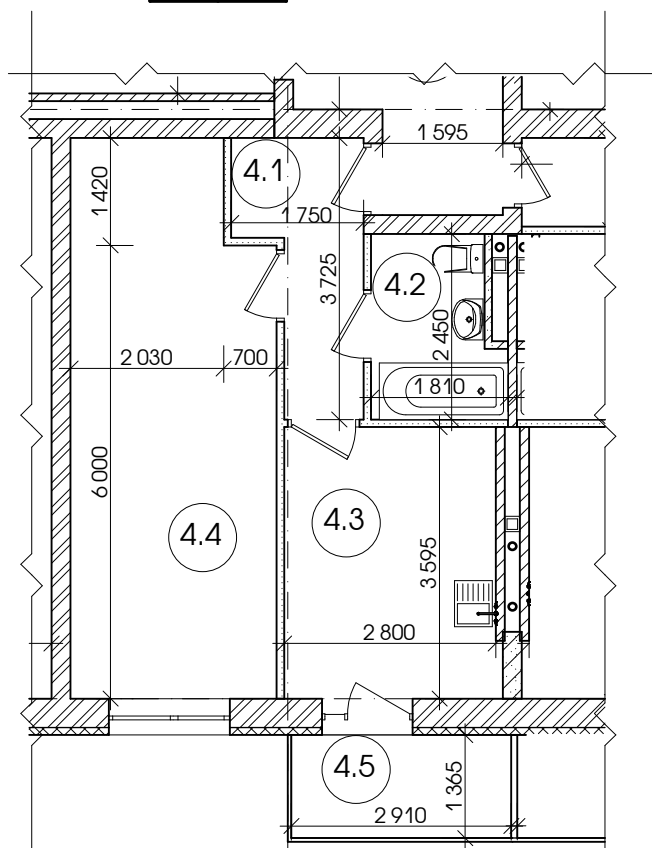
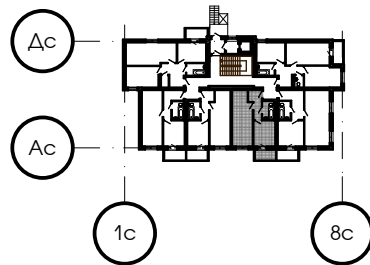
1 комнатная квартира

Тип Ів

19,27 кв.м

39,34 кв.м

Этаж	1-5.
№ кв	3; 9; 15; 21; 27.



### ЭКСПЛИКАЦИЯ ПОМЕЩЕНИЙ

Номер по плану	Наименование	Площадь помещения, м <sup>2</sup>
4.1	Коридор	4,84
4.2	Санузел	3,91
4.3	Кухня	10,2
4.4	Спальня	19,27
4.5	Балкон (К = 0,3)	1,12
		39,34

						<b>63/16</b>			
						Доступное жилье в г. Днепропетровске на жилмассиве Левобережный-3, по адресу ул Гетьманская, 7			
Изм	Кол	Лист	№ док	Подпись	Дата				
					25.01.2017	Жилой дом Блок-секция 4	Стадия	Лист	Листов
ГИП		Лычаная						8	
Проверил		Черткова				План 1 комнатной квартиры Тип ІВ	ООО НПФ "Архпроект" г. Днепропетровск		
Разраб.		Шамрай							